

ED DP

	ED	DP	7/7	1.5	DP	
<u>Estrattore Direttamente accoppiato</u>						<u>Pannellatura:</u>
Modello:						Pannello singolo
DDMP (DP)						Doppia (DP)
DDM (DM)						Economica (L)
<u>Taglia</u>						Inox (X)
<u>Potenza (kW)</u>						

**Descrizione:**

Estrattore centrifugo cassonato, con ventilatore direttamente accoppiato e dotato di regolazione continua della velocità di azionamento mediante segnale 0 ... 10 V.

**Modalità di realizzazione:**

La struttura di questo ventilatore può essere realizzata in tre modalità, in ognuna delle quali sono presenti 8 nodi in plastica. Le tre configurazioni si differenziano in base alla modalità di realizzazione dell'intelaiatura.

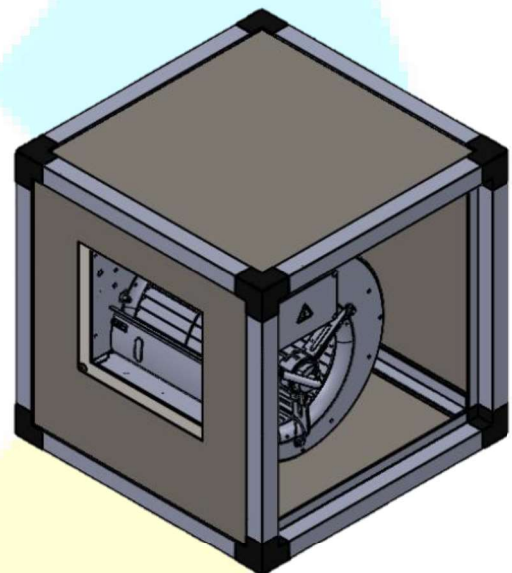
Economica: intelaiatura realizzata utilizzando i pannelli del ventilatore

Standard. la struttura presenta 4 profilati in lamiera zincata

Rinforzata: la struttura presenta 12 profilati in lamiera zincata

In base alla configurazione scelta il numero di pannelli e i conseguenti lati di ispezione variano da 2 nel caso economico a 3 nel caso standard a 5 nel caso rinforzato. In tutte le modalità il pannello è realizzato in lamiera zincata ed è fissato alla struttura con viti. Per tutte le configurazioni è posto sul pannello uno strato di materiale espanso fonoassorbente, nella configurazione rinforzata si utilizza uno spessore maggiore.

Fino alla taglia 10/10 il ventilatore è direttamente collegato al pannello tramite flangia con materiale antivibrante, per le dimensioni successive, a causa dell'elevato peso del ventilatore esso è montato sulla base con ammortizzatori.



Su richiesta il ventilatore cassonato può essere realizzato con:

- Pannellatura singola
- Doppia pannellatura nella configurazione rinforzata andando ad utilizzare polistirolo come materiale fonoassorbente
- Struttura in acciaio inox

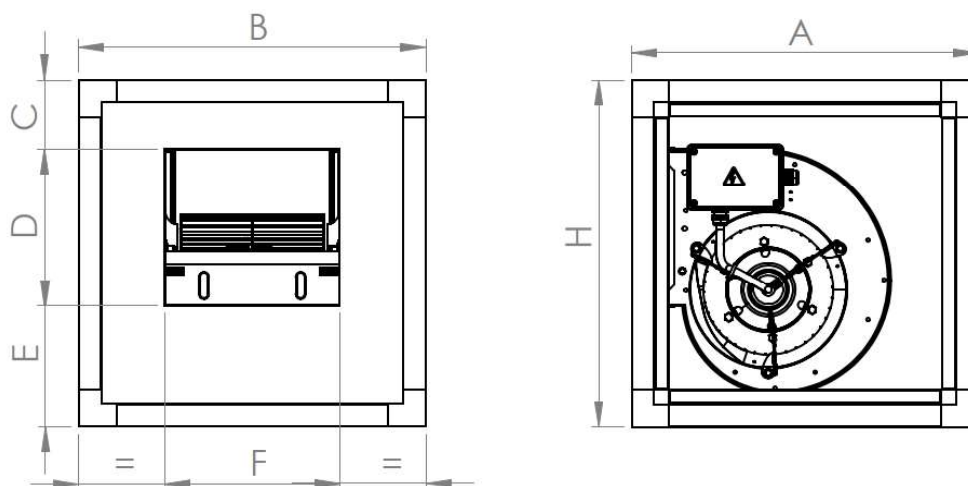
#### ACCESSORI:

1. Guide slitta filtro
2. Filtro standard in classe G4
3. Filtro metallico G2.
4. Canotto di espulsione quadro con rete
5. Tettuccio
6. Regolatore di velocità

Le caratteristiche degli accessori sono riportate nell'[allegato A](#)

5

#### CARATTERISTICHE GEOMETRICHE



Taglia	A	B	H	C	D	E	F
	mm	mm	mm	mm	mm	mm	mm
7/7	460	460	460	90	200	170	220
9/9	550	550	550	100	250	200	190
10/10	580	580	580	100	280	205	320
12/12	750	600	650	90	340	220	390
15/15	800	950	900				
18/18	900	1100	1000				

## PRESTAZIONI

Modello	Alim.	Potenza	Amp.max	Giri	Peso	IP-CL
	V-ph-Hz	kW	A	rpm	kg	
7/7	230-1-50	1.07	4.62	19998		54-F
9/9	230-1-50	1.04	4.5	1998		55-F
10/10	230-1-50	1.03	4.38	1991		54-F
12/12	230-1-50	1.79	7.49	1589		54-F
15/15*	400-3-50	4.7	7.0	1200		55-F
18/18*	400-3-50	3.9	6.2	1100		55-F

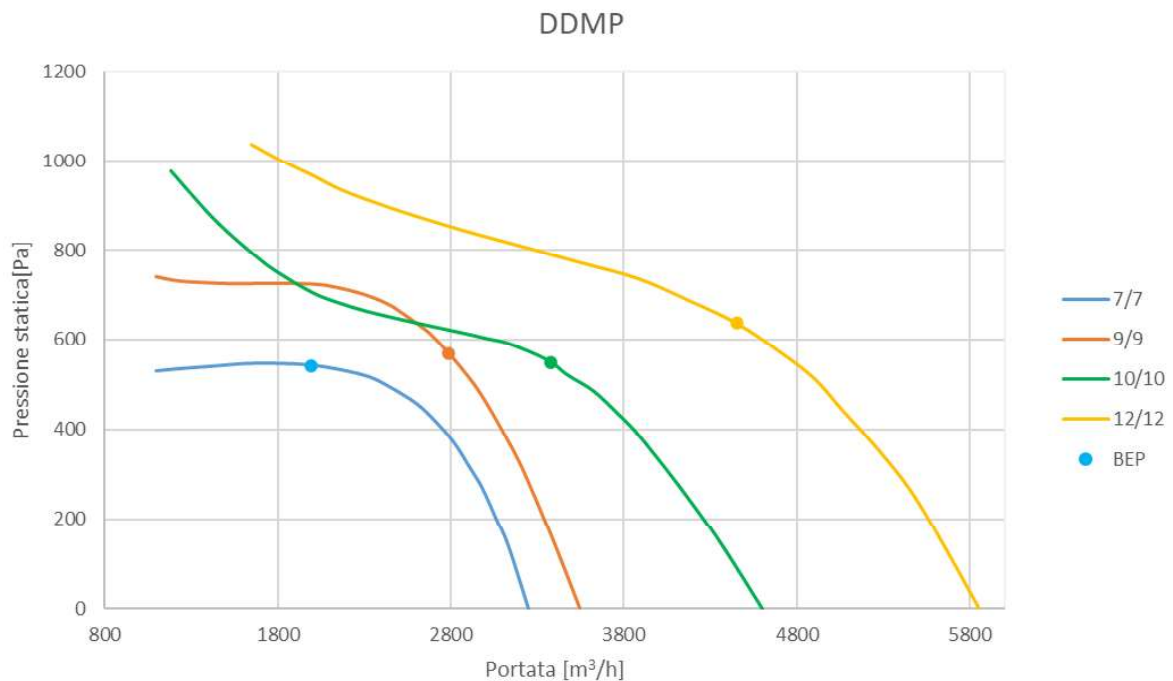
\*: per tali configurazioni è previsto solo il modello DDMP

Vedi [allegato B](#) per lo schema elettrico del ventilatore

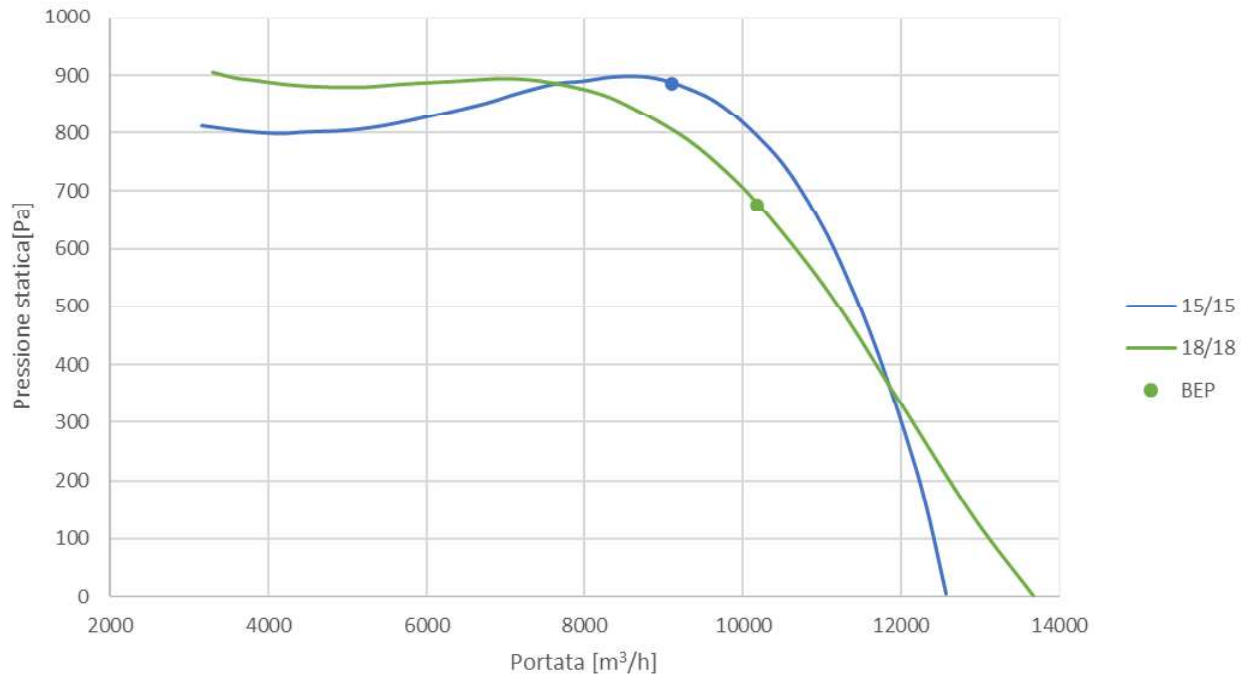
## CAMPO DI APPLICAZIONE:

Di seguito sono riportati i campi di funzionamento delle varie taglie, prendendo come riferimento il massimo numero di giri. Si consiglia di selezionare un punto di funzionamento prossimo al BEP (Best Efficiency Point).

DDMP



### DDMP



7

### DDM

Vedi tabella

Portata [m <sup>3</sup> /h]	200	600	1000	1400	1800	2200	2600	3000	3400	3800	4200	4600	5000	5400	5800	6200	6600	7000	7400	
7/7 6N02L7		265	270	250	160															
7/7 6N02M9		250	235	175																
7/7 6N029M		255	424	205																
9/9 6N02K1		385	350	320	330	280														
9/9 6N02XN	410	385	365	350	360	365	320	240												
9/9 6N02H5		395	365	350	360	375	340	280	180											
9/9 6N02W0		365	350	320	315	285														
9/9 6N028A																				
10/10 6N02Z8		560	520	495	480	440	460	475	440											
10/10 6N02GA		235	210	190	205	210	185	110												
10/10 6N02PO		530	480	450	430	410	420	380												
10/10 6N025A		250	230	216	218	230	226	196	157											
10/106N028A		420	870	365	360	370	385	345	290	230	180	90								
10/10 6N02Z6		540	500	465	460	470	485	490	465	435	360									
12/12 CBM 6PTC		380	360	350	335	320	315	320	340	350	320	300	280	270	260	250	220	210	180	